

Uso Estratégico de Propriedade Intelectual e Informações Tecnológicas

Foco no Setor Farmacêutico

Henry Suzuki

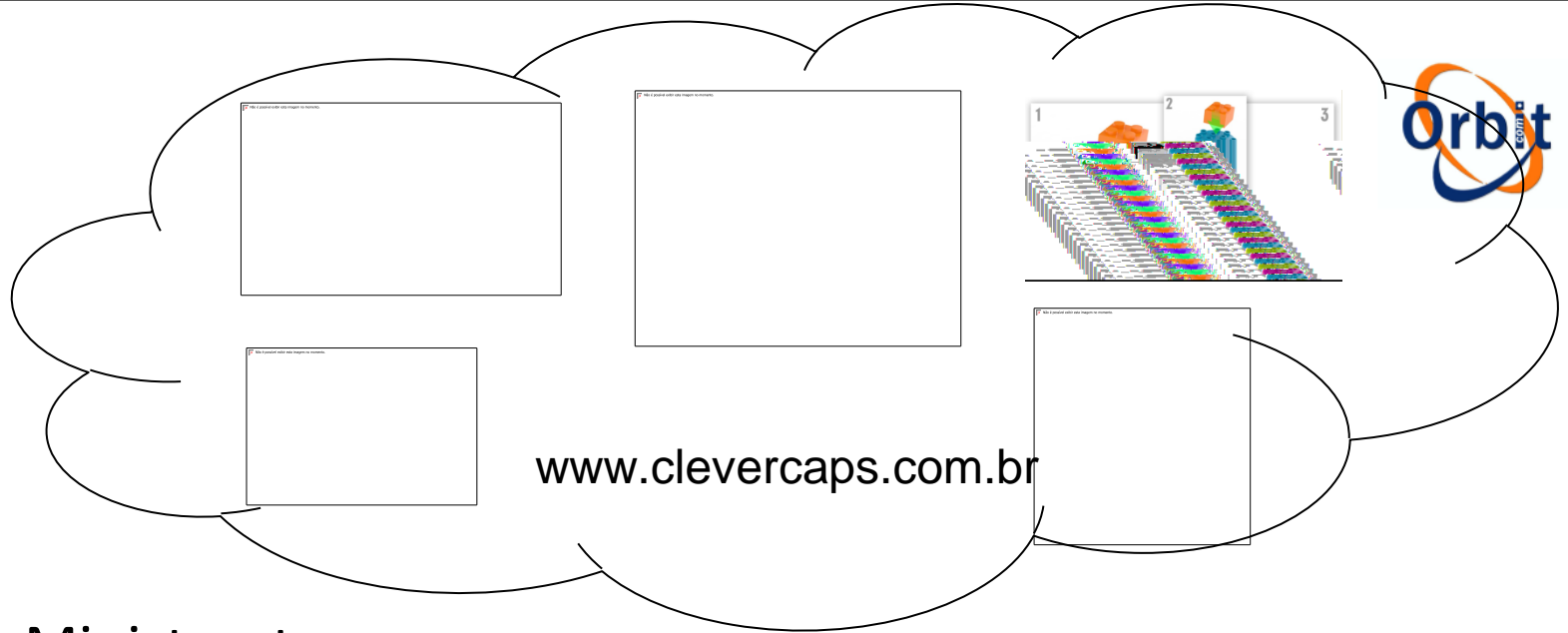
Axonal Consultoria Tecnológica

Academia de Ciências Farmacêuticas do Brasil

II Simpósio FCE-ANF de Inovação Farmacêutica

São Paulo, SP

23 de maio de 2017



- **Ministrante**

Henry Suzuki

Sócio Diretor da Axonal Consultoria Tecnológica Ltda. (Brasil), Principal da Innovalyst LLC (Estados Unidos), Consultor Colaborador da Questel Consulting (França), Agente da Propriedade Industrial (INPI BR). Graduado em Farmácia e Bioquímica pela FCF-USP e pós-graduado em Administração de Empresas pela ESPM. Titular da Cadeira nº 2 da Academia Nacional de Farmácia. Empreendedor e Inventor. Participante da rede Mentores do Brasil.

henry.suzuki@axonal.com.br



Inovação, PI e Informações Tecnológicas

O que todo mundo deveria saber

Agenda

1. Inovação & Propriedade Intelectual.
2. Propriedade Intelectual em sua várias dimensões.
3. Algumas aplicações práticas de patentes.



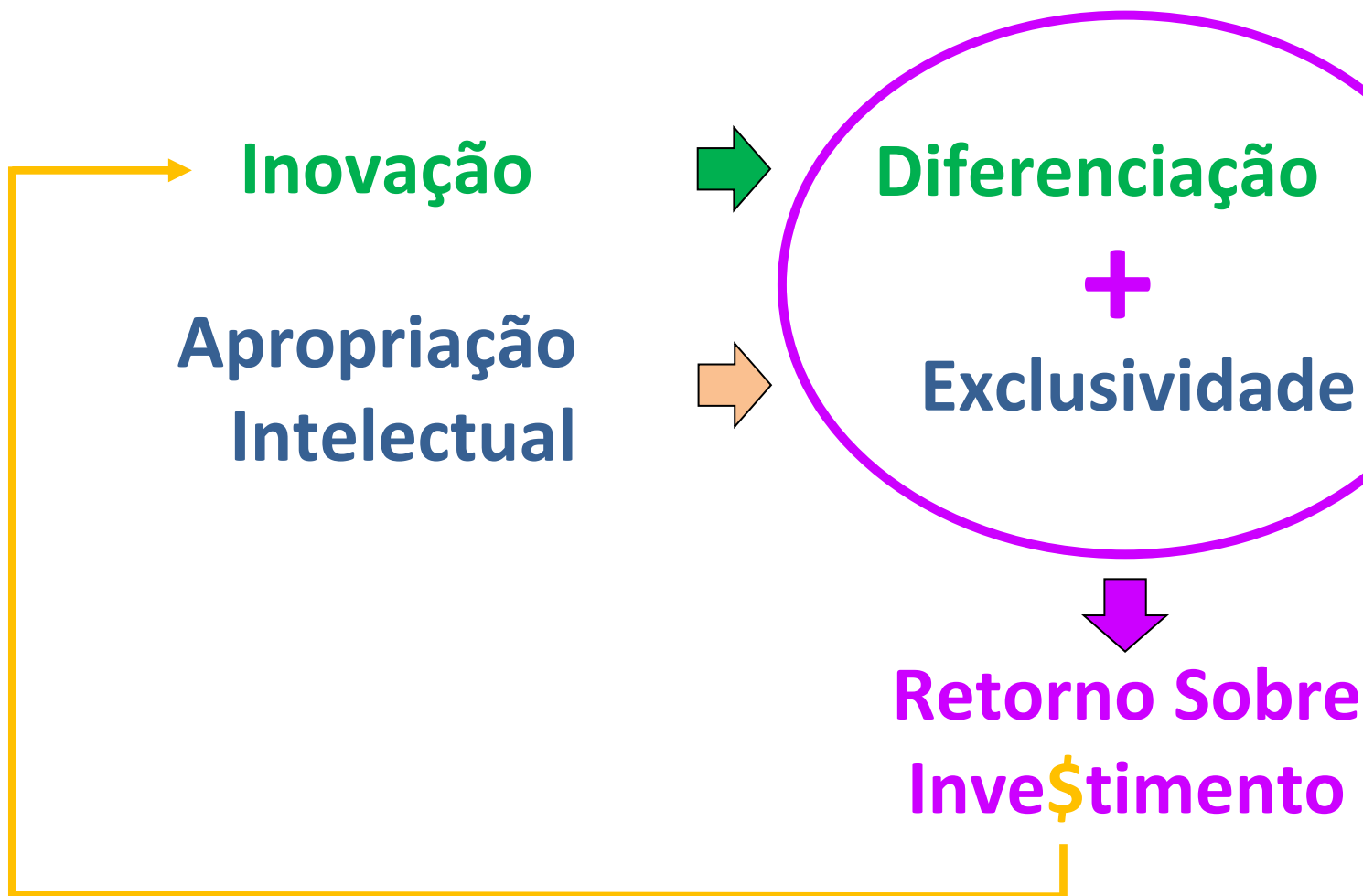
Inovação, PI e Informações Tecnológicas

O que todo mundo deveria saber

Agenda

- 1. Inovação & Propriedade Intelectual.**
2. Propriedade Intelectual em sua várias dimensões.
3. Algumas aplicações práticas de patentes.

Inovação & Propriedade Intelectual





Inovação, PI e Informações Tecnológicas

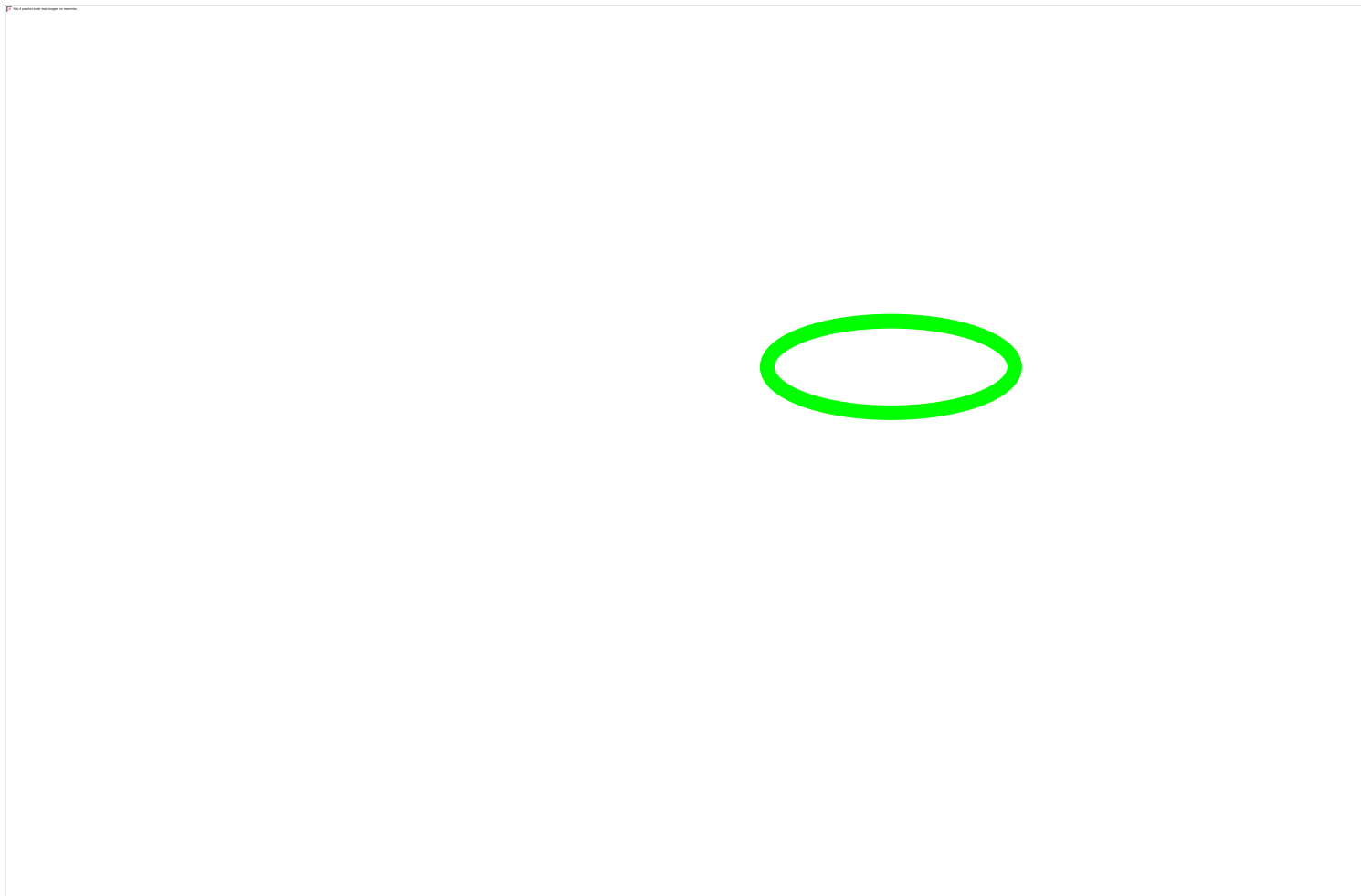
O que todo mundo deveria saber

Agenda

1. Inovação & Propriedade Intelectual.
- 2. Propriedade Intelectual em sua várias dimensões.**
3. Algumas aplicações práticas de patentes.

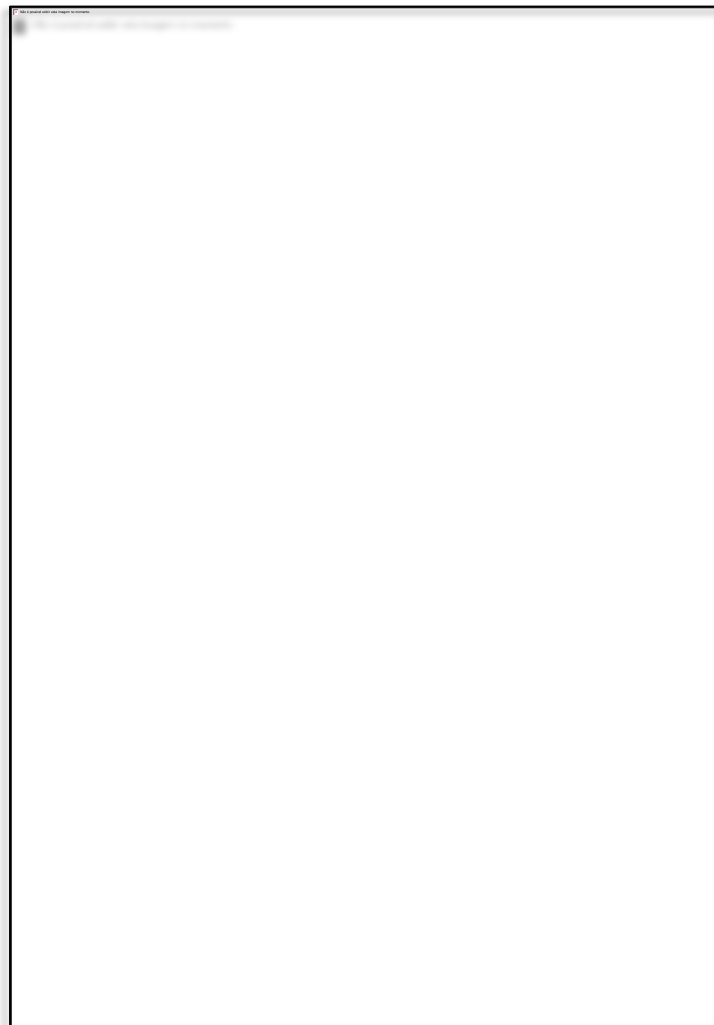
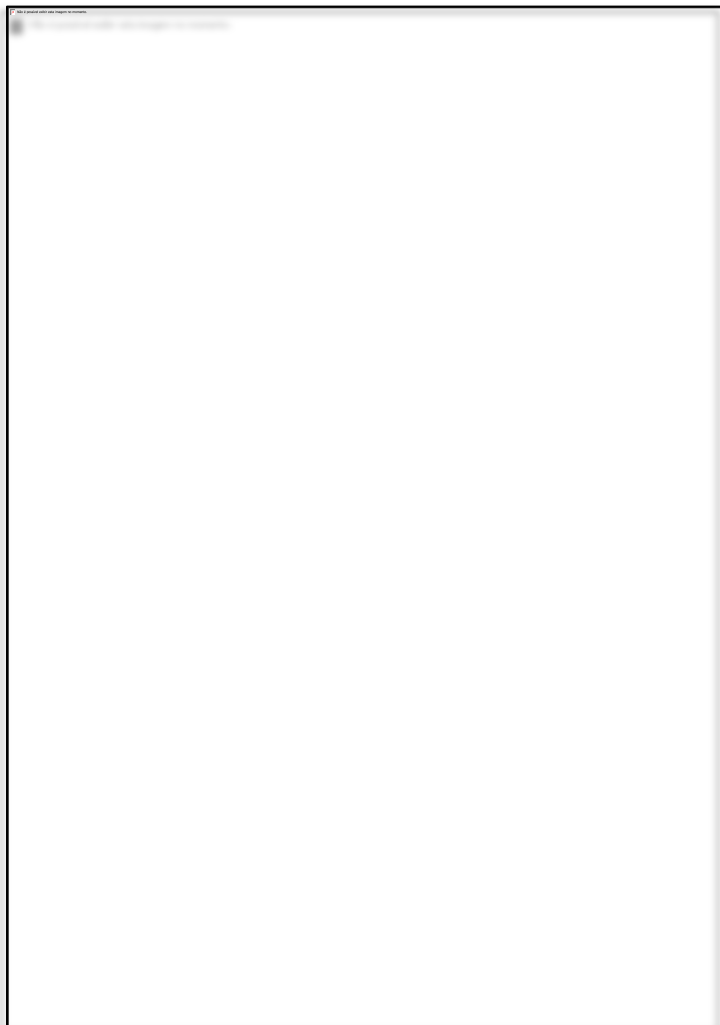


Propriedade Intelectual em sua várias dimensões, com destaque a patentes



Cartilha da Propriedade Intelectual 2015 – OAB-RS

http://www.oabrs.org.br/arquivos/file_55d349cb980bb.pdf





Propriedade Intelectual em sua várias dimensões, com destaque a patentes

Marcas

Nomes Empresariais

Desenhos Industriais

Direitos Autorais

Patentes
Molécula
Processo de síntese
Processo de purificação
Sais
Formas cristalinas
Estabilização
Fórmula farmacêutica
Forma farmacêutica
Acondicionamento
Indicações
Combinações
Dispositivos
...

Segredos industriais

O que é patente



- Patente é um título de propriedade que confere ao seu titular o direito de impedir terceiros explorarem sua invenção, em um determinado território, por um limitado período de tempo, em troca da descrição da invenção.

O que é patente



- Patente é um **título de propriedade** que confere ao seu titular direito de impedir terceiros explorarem sua invenção, em um determinado território, por um limitado período de tempo, em troca da descrição da invenção.

Lei da Propriedade Industrial nº 9.279/96

http://www.planalto.gov.br/ccivil_03/leis/L9279.htm

Diversos Tratados Internacionais

O que é patente



- Patente é um título de propriedade que confere ao seu titular o **direito de impedir terceiros explorarem sua invenção**, em um determinado território, por um limitado período de tempo, em troca da descrição da invenção.

Direito de Impedir Terceiros

≠

Direito de Explorar

CAPÍTULO V

DA PROTEÇÃO CONFERIDA PELA PATENTE

Seção I

Dos Direitos

Art. 41. A extensão da proteção conferida pela patente será determinada pelo teor das reivindicações, interpretado com base no relatório descritivo e nos desenhos.

Art. 42. A patente confere ao seu titular o direito de impedir terceiro, sem o seu consentimento, de produzir, usar, colocar à venda, vender ou importar com estes propósitos:

I - produto objeto de patente;

II - processo ou produto obtido diretamente por processo patenteado.

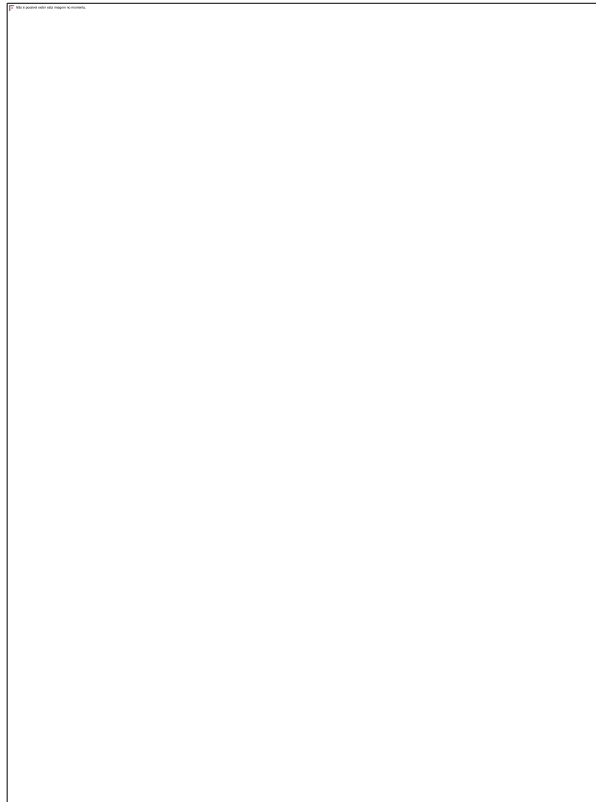
§ 1º Ao titular da patente é assegurado ainda o direito de impedir que terceiros contribuam para que outros pratiquem os atos referidos neste artigo.

§ 2º Ocorrerá violação de direito da patente de processo, a que se refere o inciso II, quando o possuidor ou proprietário não comprovar, mediante determinação judicial específica, que o seu produto foi obtido por processo de fabricação diverso daquele protegido pela patente.

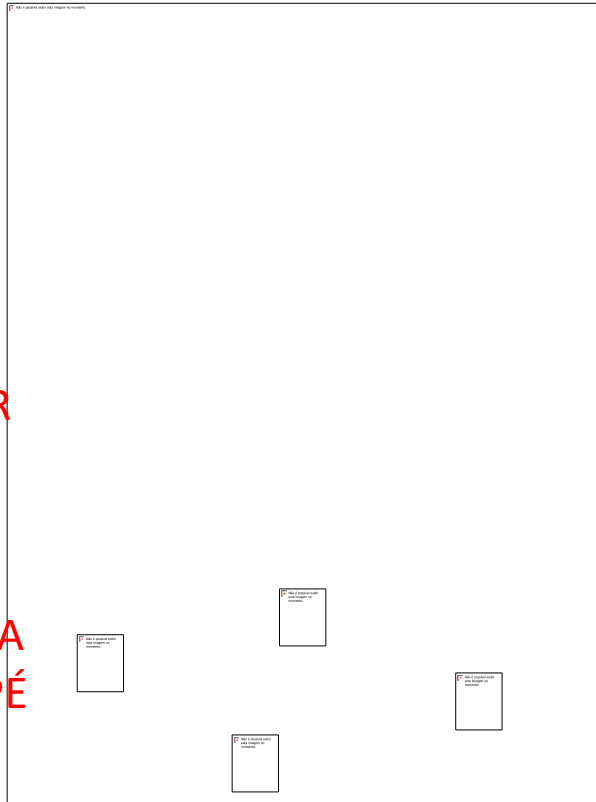
Art. 43. O disposto no artigo anterior não se aplica:

PATENTE (A) - HENRY
DISPOSITIVO PARA SENTAR
CARACTERIZADO POR
CONTER:

- QUATRO PÉS
- UM ASSENTO E
- UM ENCOSTO

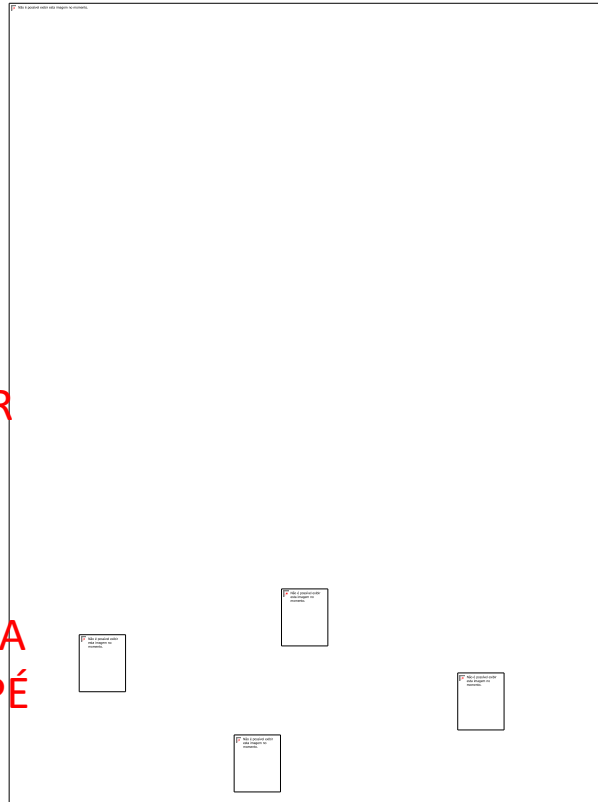


PATENTE (B) - ZÉ
DISPOSITIVO PARA SENTAR
CONTENDO PELO MENOS
UM PÉ E UM ASSENTO,
CARACTERIZADO POR
CONTER PELO MENOS UMA
RODA DEBAIXO DE CADA PÉ

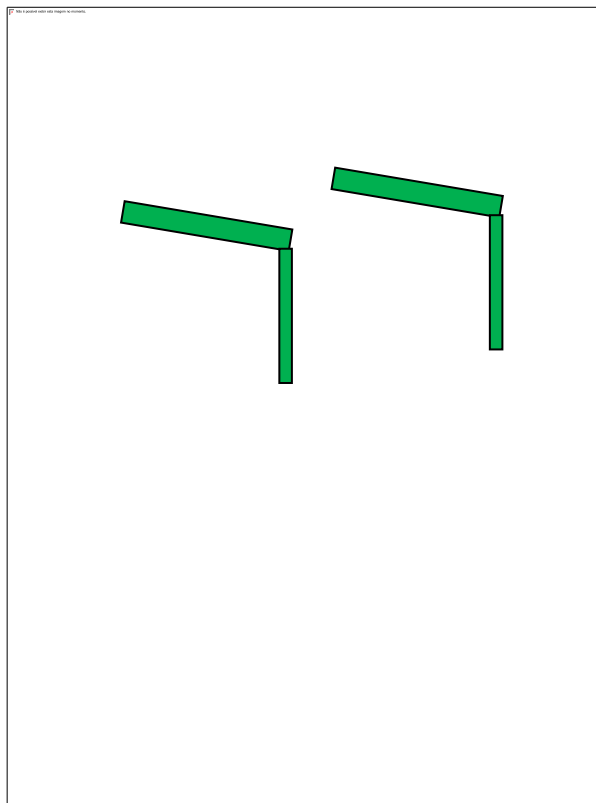


PATENTE (A) - HENRY
DISPOSITIVO PARA SENTAR
CARACTERIZADO POR
CONTER:

- QUATRO PÉS
- UM ASSENTO E
- UM ENCOSTO

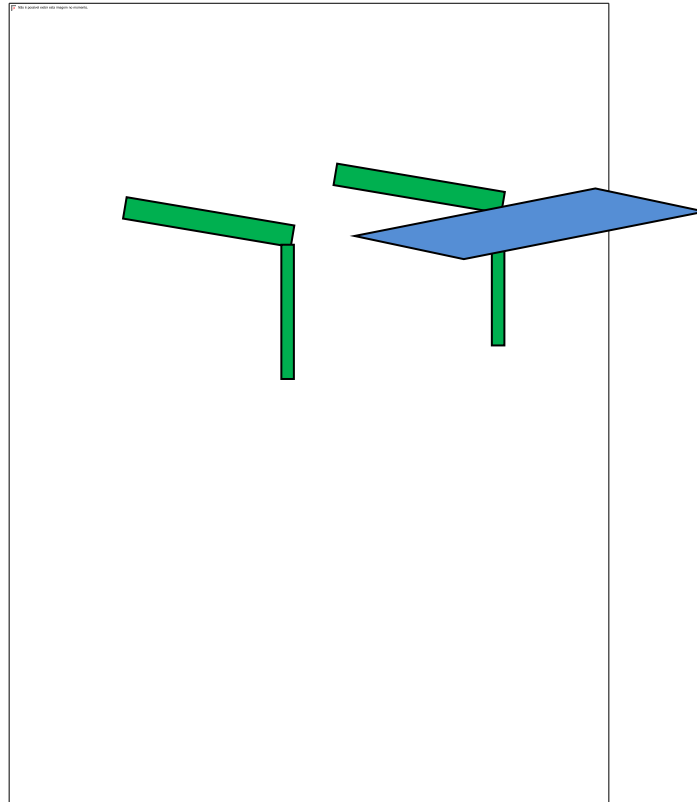


PATENTE (B) - ZÉ
DISPOSITIVO PARA SENTAR
CONTENDO PELO MENOS
UM PÉ E UM ASSENTO,
CARACTERIZADO POR
CONTER PELO MENOS UMA
RODA DEBAIXO DE CADA PÉ



PATENTE (C) - MARIA
DISPOSITIVO PARA SENTAR
CONTENDO PELO MENOS
UM PÉ E UM ASSENTO,
CARACTERIZADO POR
CONTER ADICIONALMENTE
PELO MENOS UM BRAÇO

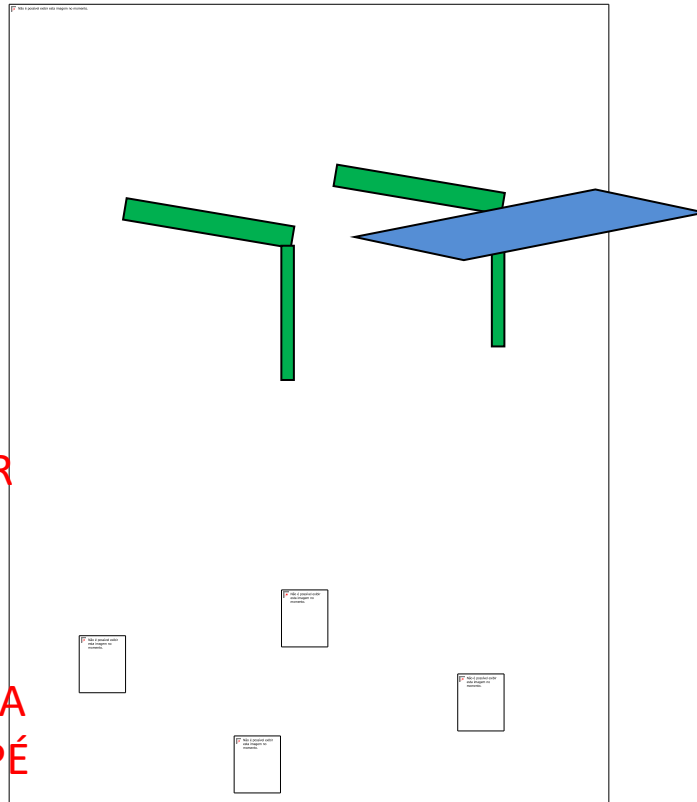
PATENTE (D) - JOANA
DISPOSITIVO PARA SENTAR
CONTENDO PELO MENOS
UM PÉ E UM ASSENTO E
PELO MENOS UM BRAÇO,
CARACTERIZADO POR
CONTER, ADICIONALMENTE
PELO MENOS UMA MESA
LIGADA A UM DOS BRAÇOS



PATENTE (A) - HENRY

DISPOSITIVO PARA SENTAR
CARACTERIZADO POR
CONTER:

- QUATRO PÉS
- UM ASSENTO E
- UM ENCOSTO



PATENTE (B) - ZÉ

DISPOSITIVO PARA SENTAR
CONTENDO PELO MENOS
UM PÉ E UM ASSENTO,
CARACTERIZADO POR
CONTER PELO MENOS UMA
RODA DEBAIXO DE CADA PÉ

PATENTE (D) - JOANA

DISPOSITIVO PARA SENTAR
CONTENDO PELO MENOS
UM PÉ E UM ASSENTO E
PELO MENOS UM BRAÇO,
CARACTERIZADO POR
CONTER, ADICIONALMENTE
PELO MENOS UMA MESA
LIGADA AO BRAÇO

PATENTE (C) - MARIA

DISPOSITIVO PARA SENTAR
CONTENDO PELO MENOS
UM PÉ E UM ASSENTO,
CARACTERIZADO POR
CONTER ADICIONALMENTE
PELO MENOS UM BRAÇO

O que é patente



- Patente é um título de propriedade que confere ao seu titular direito de impedir terceiros explorarem sua invenção, **em um determinado território**, por um limitado período de tempo, em troca da descrição da invenção.

Para uma patente ter efeito em um determinado país, deverá ser depositada e concedida naquele país.

O que é patente



- Patente é um título de propriedade que confere ao seu titular direito de impedir terceiros explorarem sua invenção, em um determinado território, **por um limitado período de tempo**, em troca da descrição da invenção.

Patente de Invenção: 20 Anos após o depósito
ou pelo menos 10 anos após a concessão

Patente de Modelo de Utilidade: 15 Anos após o depósito
ou pelo menos 7 anos após a concessão



O que é patente

- Patente é um título de propriedade que confere ao seu titular o direito de impedir terceiros explorarem sua invenção, em um determinado território, por um limitado período de tempo, **em troca da descrição da invenção.**

O escopo de proteção de uma patente depende da descrição da invenção. Em determinados casos, a manutenção de segredo industrial pode ser mais adequada.

O que é patenteável



- É patenteável a invenção que atenda aos requisitos de novidade, atividade inventiva e aplicação industrial.

O que é patenteável



- É patenteável a invenção que atenda aos requisitos de **novidade**, atividade inventiva e aplicação industrial.

O que é patenteável



- É patenteável a invenção que atenda aos requisitos de novidade, **atividade inventiva** e aplicação industrial.

O que é patenteável



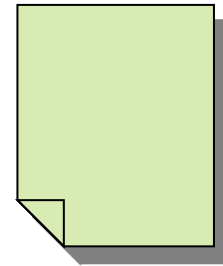
- É patenteável a invenção que atenda aos requisitos de novidade, atividade inventiva e **aplicação industrial.**

Como é um documento de patente



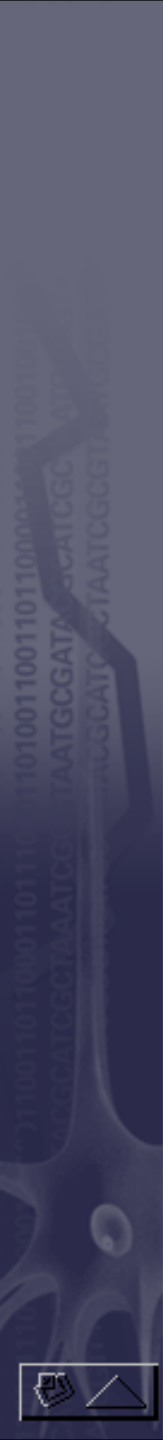
Publicações de patentes têm uma estrutura padronizada, composta por:

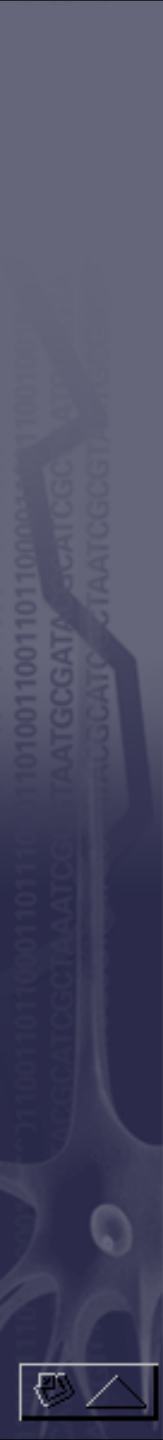
- Titular
- Inventor
- Classificação
- Prioridade
- Anterioridades
- Resumo
- Relatório descritivo
- Reivindicações
- Desenhos (eventualmente)

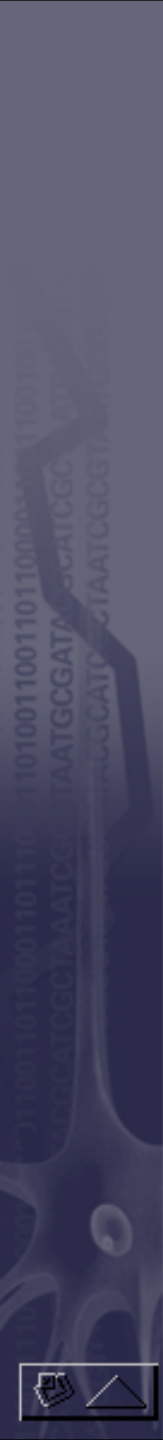


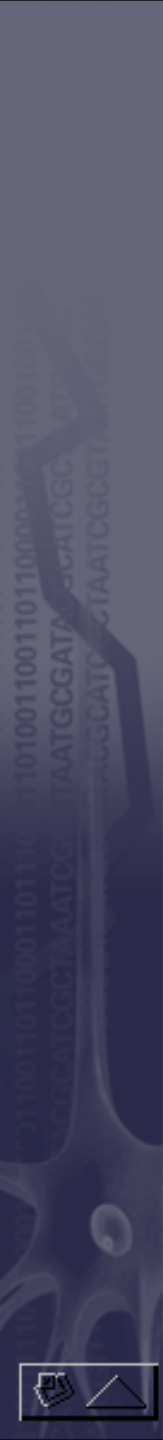
Conceitos Básicos

- O que é patente
- O que é patenteável
- O que não é patenteável
- Como é um documento de patente
- **Como é o processo de patenteamento**
- Como definir o escopo de proteção



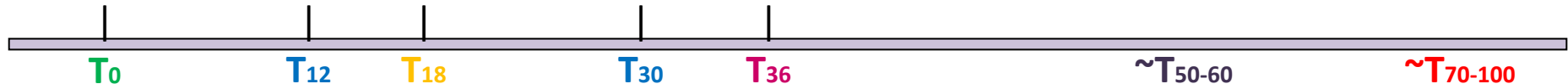






Como é o processo de patenteamento

- Busca prévia (estado da técnica)
- Definição do escopo da invenção, redação do pedido
- Depósito do primeiro pedido (**T₀**)
- Depósitos internacionais (**T₁₂** ou **T₃₀**)
- Publicação dos pedidos até então depositados (**T₁₈**)
- Pagamento da taxa para exame técnico pelo INPI (**T₂₀₋₃₆**)
- Exame técnico / Adequação do pedido (**~T₅₀₋₆₀**)
- Deferimento do pedido
- Expedição da Carta Patente (**~T₇₀₋₁₀₀**)
- Nulidade administrativa ou judicial





Algumas aplicações práticas de patentes

- **Patentes de terceiros podem ser usadas por eles para te impedirem de usar as invenções deles (e, dependendo do caso, até mesmo as tuas).**
- Tuas patentes podem ser usadas que você impeça terceiros explorarem tuas invenções.
- Patentes podem ser usadas como fontes de informações tecnológicas e estratégicas.



Algumas aplicações práticas de patentes

- Patentes de terceiros podem ser usadas por eles para te impedirem de usar as invenções deles (e, dependendo do caso, até mesmo as tuas).
- **Tuas patentes podem ser usadas para que você impeça terceiros explorarem tuas invenções.**
- Patentes podem ser usadas como fontes de informações tecnológicas e estratégicas.



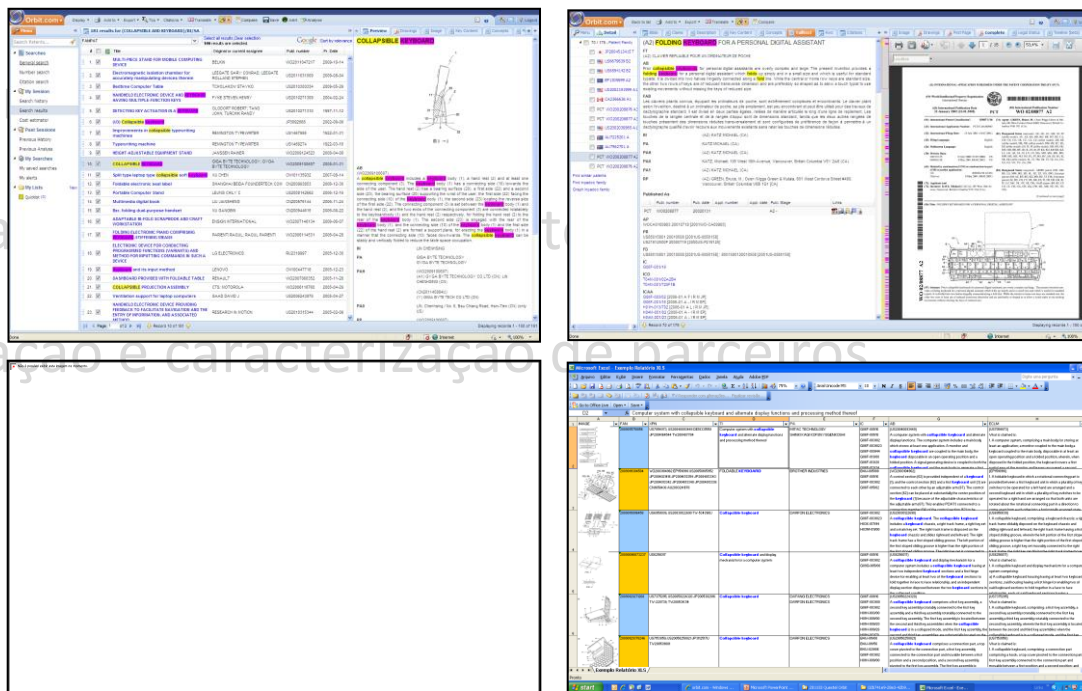
Algumas aplicações práticas de patentes

- Patentes de terceiros podem ser usadas por eles para te impedirem de usar as invenções deles (e, dependendo do caso, até mesmo as tuas).
- Tuas patentes podem ser usadas para que você impeça terceiros explorarem tuas invenções.
- **Patentes podem ser usadas como fontes de informações tecnológicas e estratégicas.**

Patentes como fontes de informação estratégica

- Estudos de patenteabilidade e (in)validade
- Estudos de liberdade de comercialização
- Mapeamento de segmentos tecnológicos
- Invenção estratégica
- Patentear
- Monitorar
- Identificação e caracterização de parceiros
- Etc.

O que?



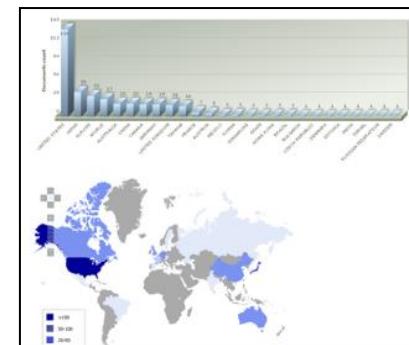
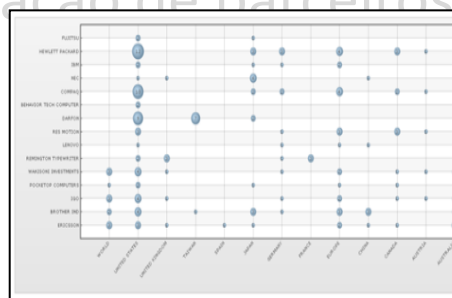
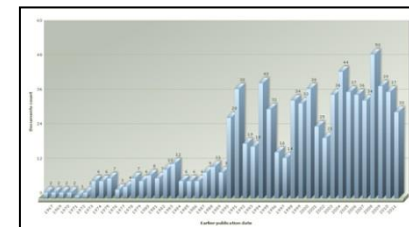
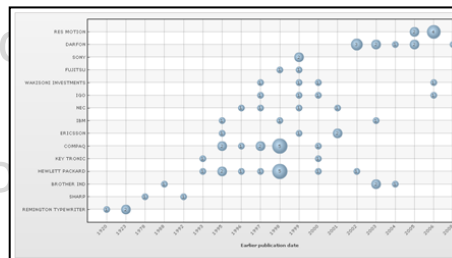
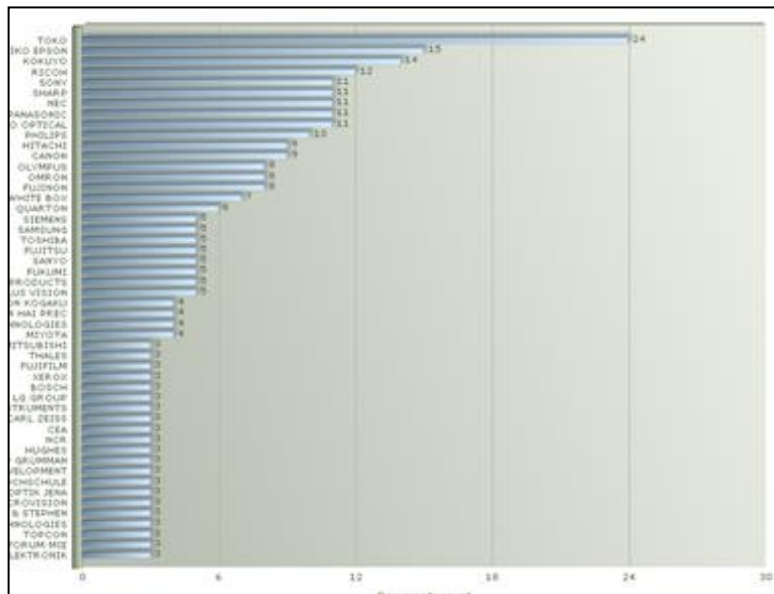
Patentes como fontes de informação estratégica

- Estudos de patenteabilidade e (in)validade
- Estudos de liberdade de comercialização
- Mapeamento de segmentos tecnológicos
- Invenção estratégica

Quem ?

Quando?

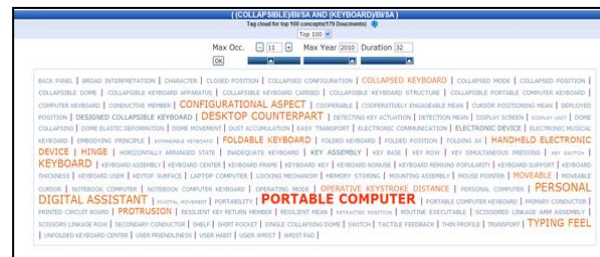
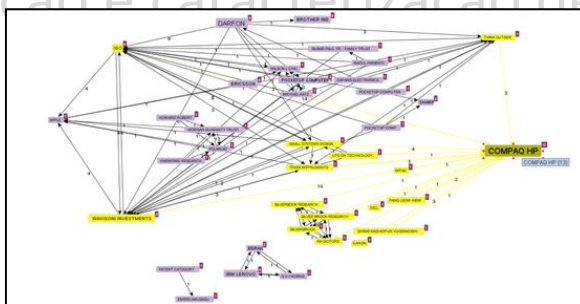
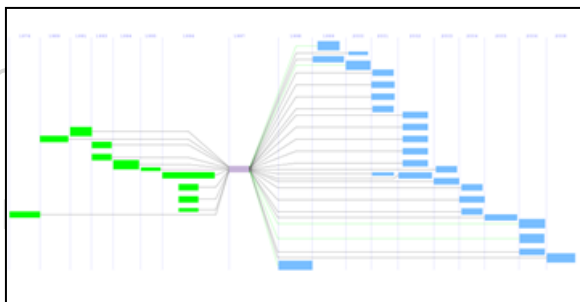
Onde?



Patentes como fontes de informação estratégica

- Estudos de patenteabilidade e (in)validade
- Estudos de liberdade de comercialização
- Mapeamento de segmentos tecnológicos
- Invenção estratégica
- Patentear
- Monitorar
- Identificação e caracterização de
- Etc.

Como?

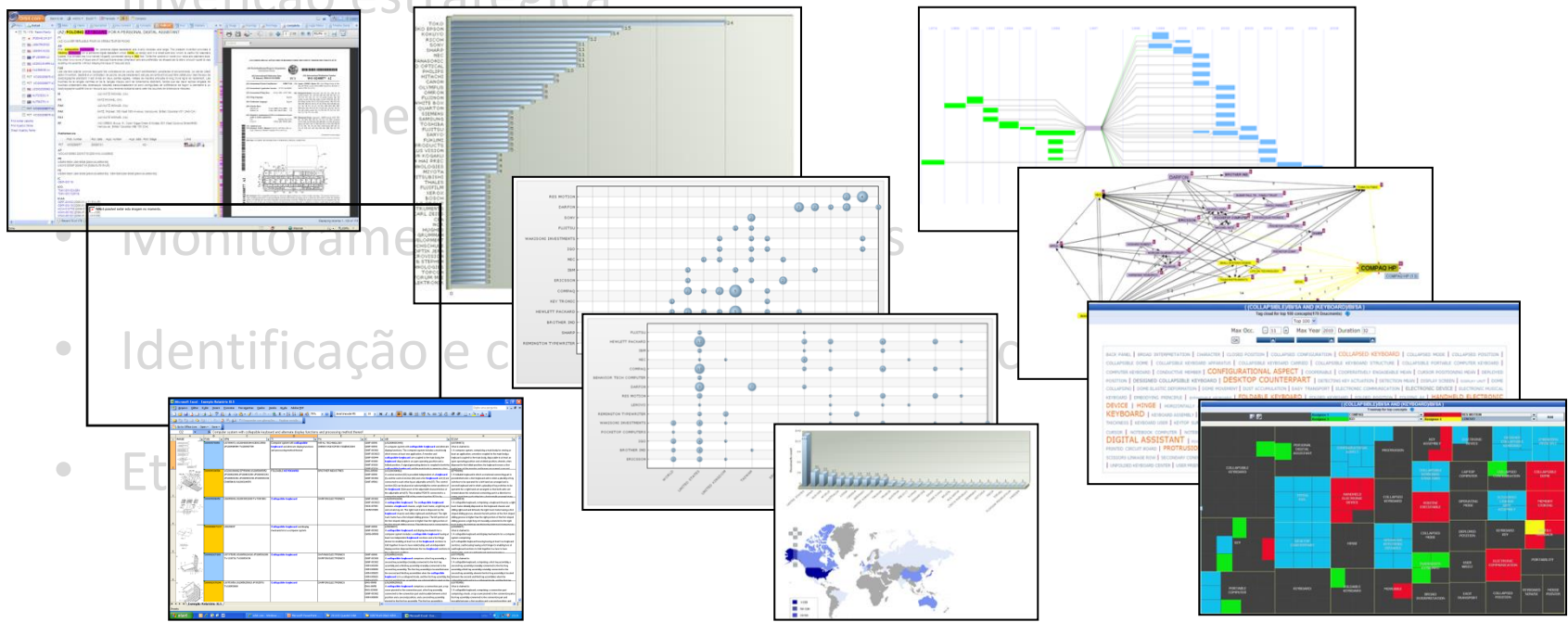


Patentes como fontes de informação estratégica

- Estudos de patenteabilidade e (in)validade
- Estudos de liberdade de comercialização
- Mapeamento de segmentos tecnológicos
- Invenção estratégica

Por quê?

E daí ?



- Monitoramento
- Identificação e classificação
- Estratégia



Patentes como fontes de informação estratégica

- Estudos de patenteabilidade e (in)validade
- Estudos de liberdade de comercialização
- Mapeamento de segmentos
- **Invenção estratégica**
- Patenteamento estratégico
- Monitoramento de concorrentes
- Identificação e caracterização de produtos
- Etc.

conheça o que já existe,
as barreiras de entrada
e o mercado
antes de sair inventando

anteveja
possíveis cenários futuros
para direcionar esforços

Exemplo de Caso

Advanced search

Keywords

Title, Abstract

BUILDING BLOCK? 5D BOTTLE CAP?



E.g.:Telecom+ OR phone



Title, Abstract, Claims, Description, C



Classifications

Names

Numbers, dates & country

Legal status

More fields

Collections

Search Show cmd. line Create script Clear

Full Text merged in families (FamPat)

Search Step	Result(s)	Query	Assistant	Source	Action
1	9	(BUILDING BLOCK? 5D BOTTLE CAP?)/TI/AB/IW	Advanced search	FAMPAT	Show results Modify Save Alert Delete

Combine strategies, E.g.: (1 or 2) not 3, 1 and (phone+)

(BUILDING BLOCK? 5D BOTTLE CAP?)/TI/AB/IW

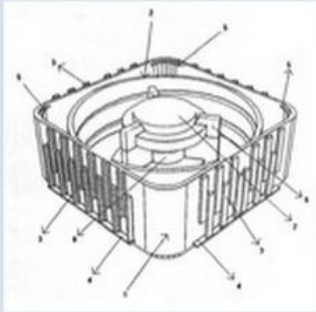
Search

9 results for (BUILDING BLOCK? 5D BOTTLE CAP?)/TI/AB/IW Collection: FAMPAT

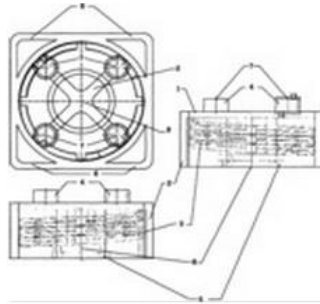


Fampat grouping Display

RS



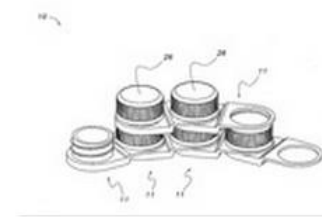
Magnetic bottle cap building...



Splicing magnetic bottle cap...



Bottle cap building block

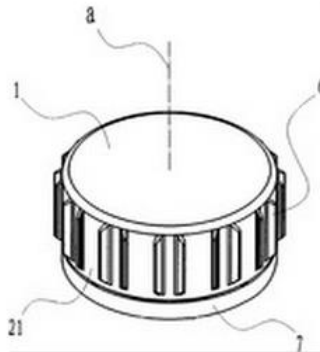


Building system using plasti...

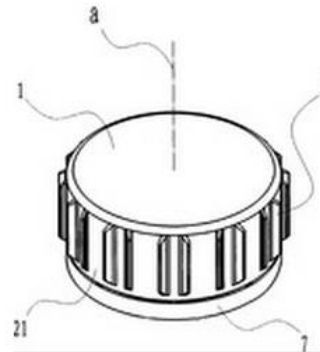


Image unavailable, check for mosaic

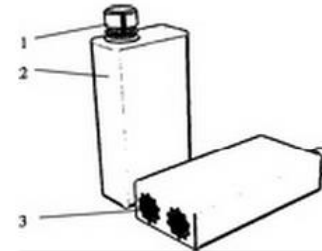
Bottle cap building block



A splicing bottle cap



Bottle cap capable of being ...



Building block bottle

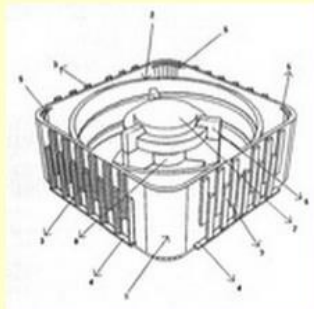
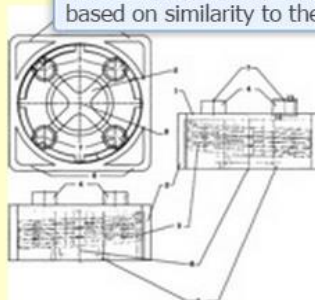
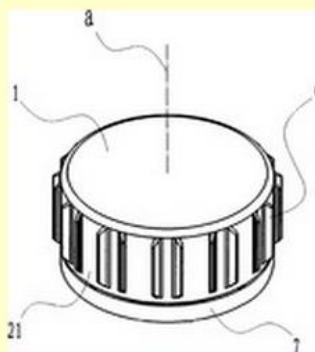
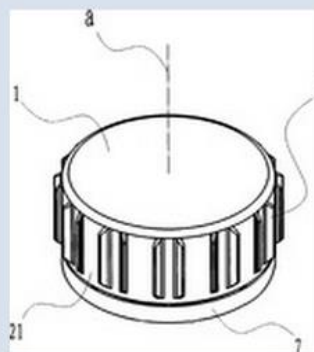
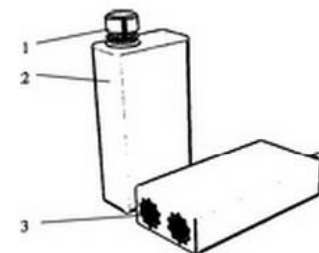
9 results for (BUILDING BLOCK? 5D BOTTLE CAP?)/TI/AB/IW Collection: FAMPAT

Select: 7

Fampat grouping Display

RS**More like this**

Find similar patents, or rank and refine the results set based on similarity to the selected records

 Magnetic bottle cap building... Splicing magnetic bottle cap... Bottle cap building block Building system using plasti...Image unavailable,
check for mosaic Bottle cap building block A splicing bottle cap Bottle cap capable of being ... Building block bottle

26171 results for Similar patents Collection: FAMPAT



Fampat grouping Display

RS



Building system using plasti...

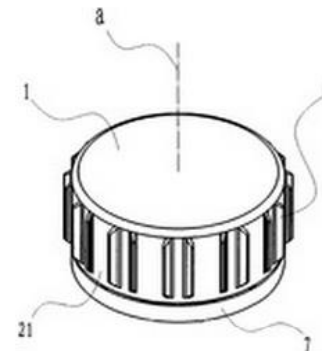


Bottle cap building block

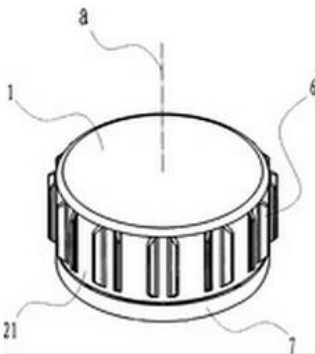


Image unavailable, check for mosaic

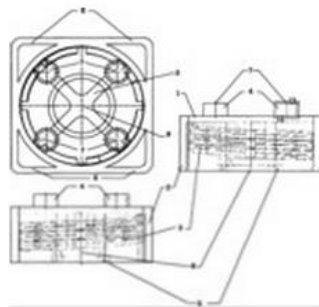
Bottle cap building block



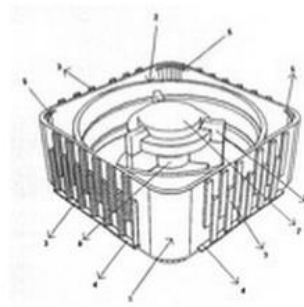
A splicing bottle cap



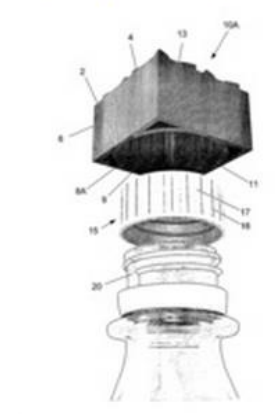
Bottle cap capable of being ...



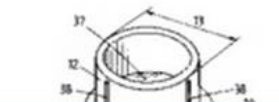
Splicing magnetic bottle cap...



Magnetic bottle cap building...



Modular bottle closure



26171 results for Similar patents Collection: FAMPAT



Fampat grouping Display

RS

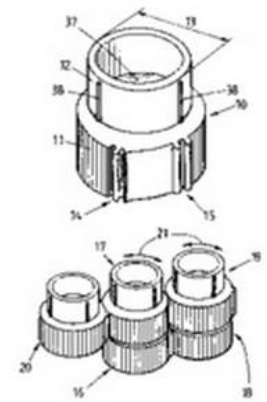
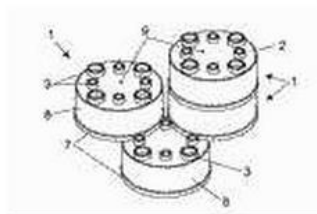
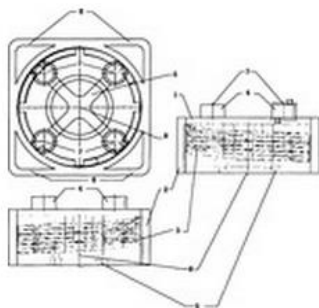
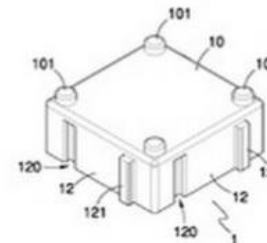
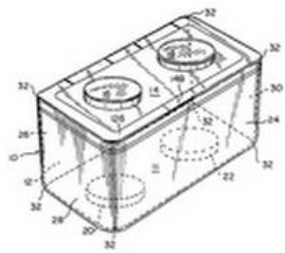
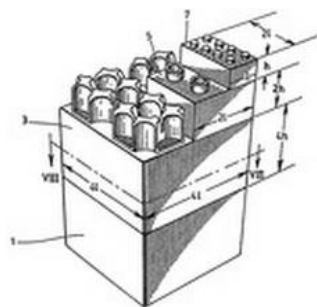
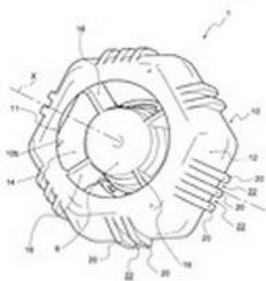
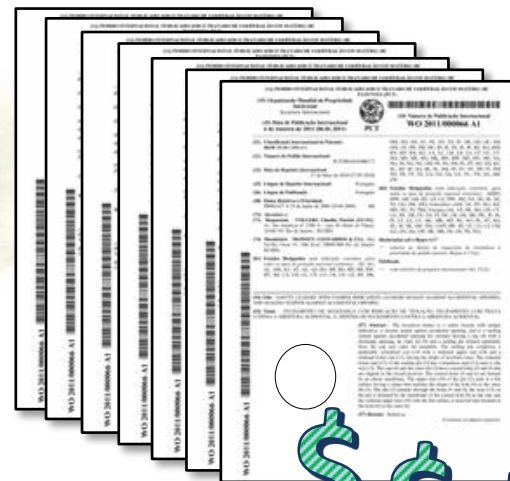
 Bottle cap capable of being ... Splicing magnetic bottle cap ... Magnetic bottle cap building ... Modular bottle closure

 Splicing-inserting magnetic ... Cap re-usable as interlockin... Toy utilizing used, discarda... A body for use in a toy set


FIG. 1

 Cap for containers, for exam... Toy construction assembly Stackable container for pre... Bottle caps capable of being...

Fig. 5



DESIGN MUSEUM

DESIGNS OF THE YEAR 2014

Pelo
London Design Museum



if

IF Packaging Design Awards 2014

Premiado em duas categorias:
Categoria 01: Bebidas
Categoria 06: Formato da embalagem



23º prêmio
emb@news
 2014

Categoria:
 Sustentabilidade
DESTAQUE!





Muito obrigado pela atenção!

Henry Suzuki

henry.suzuki@axonal.com.br

Axonal Consultoria Tecnológica Ltda.

www.axonal.com.br